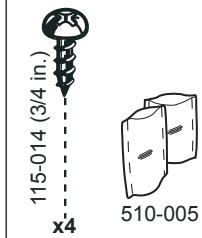


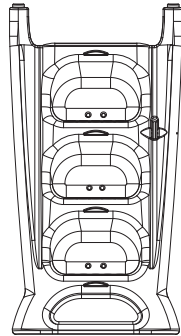
# H2O 7000 AVEC CLASSIQUE 6001

## Contenu de la boîte H2O modèle # 7000

KIT VIS 140-010

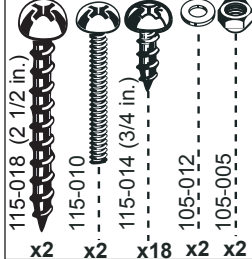


x2



## Contenu de la boîte Classique modèle # 6001

KIT VIS 140-004



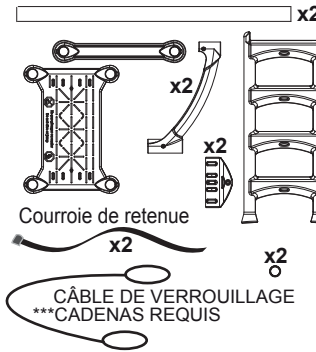
x2

x2

x18

x2

x2



x2

x2

x2

## Sable (non inclus)



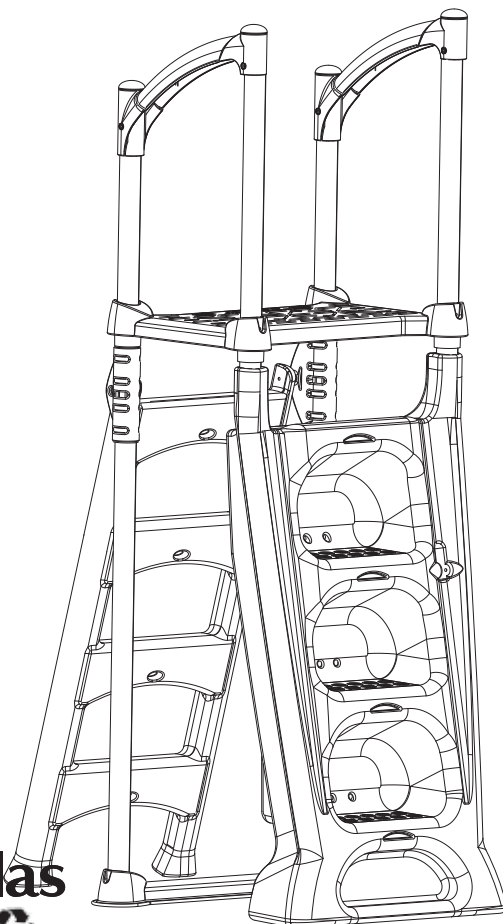
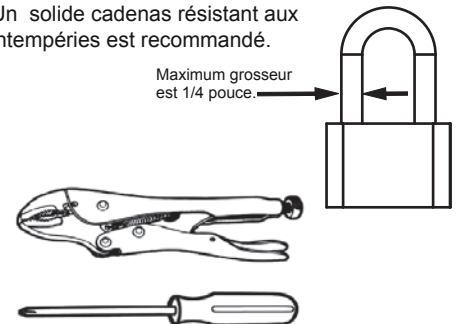
## ⚠ AVERTISSEMENT

- ◆ Ne pas plonger ou sauter de la marche ou de l'échelle .
- ◆ Utiliser les outils à piles pour éviter les chocs électriques.
- ◆ Retirer la marche de la piscine pour les périodes de gel.
- ◆ Le fabricant ne peut être tenu responsable des blessures causées par une utilisation abusive du produit .
- ◆ Informez vous auprès de votre municipalité pour connaître les règlements concernant les piscines hors sol.

## Outils requis (non inclus)

Un solide cadenas résistant aux intempéries est recommandé.

Maximum grosseur est 1/4 pouce.

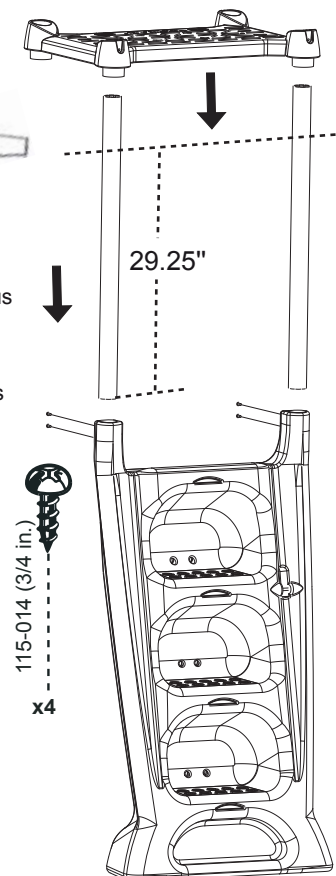


# A

1) Couper les poteaux inclus avec la H2O à une hauteur de 29.25".

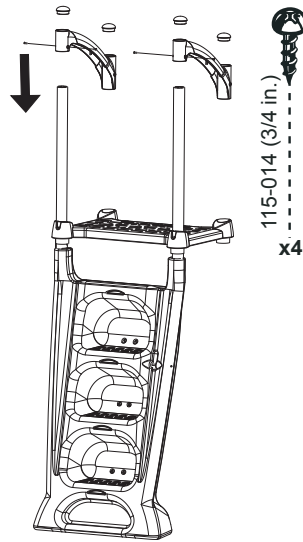
2) Insérez les poteaux dans l'échelle H2O et visser en place tel qu'illustré.

3) Introduire la plate-forme dans les deux poteaux.



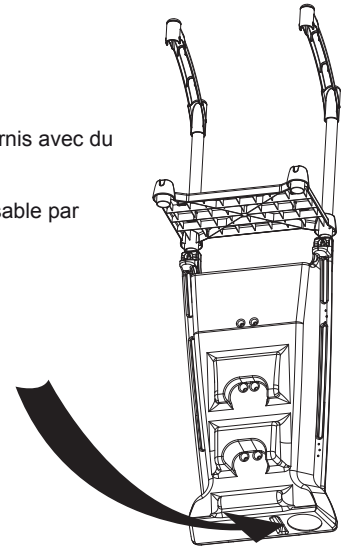
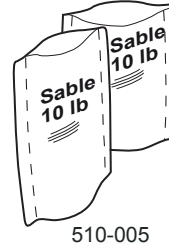
# B

- 1) Insérer les quatre bouchons dans les petits garde corps.
- 2) Insérer les petits garde corps dans les poteaux et les visser en place avec les vis fournies.



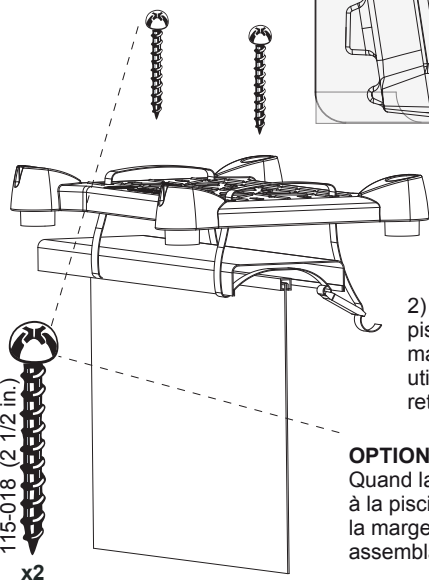
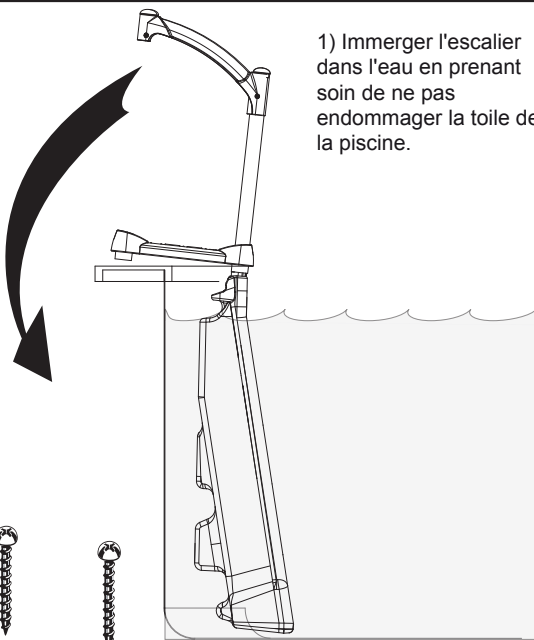
# C

- 1) Remplir les deux sacs fournis avec du sable.
- 2) Insérer les deux sacs de sable par l'ouverture dessous l'échelle.



# D

- 1) Immerger l'escalier dans l'eau en prenant soin de ne pas endommager la toile de la piscine.



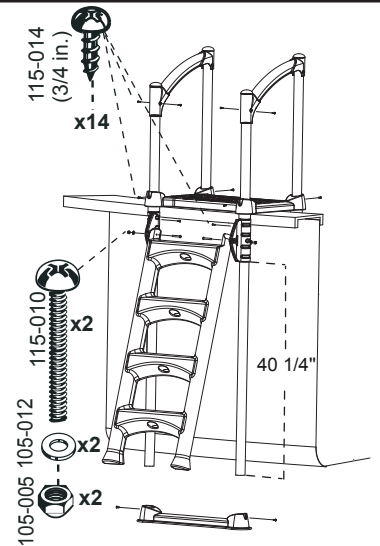
Courroie de retenue x2

- 2) Quand la marche est dans la piscine, fixer la plate-forme à la margelle (voir illustration) en utilisant les deux courroies de retenue fournies.

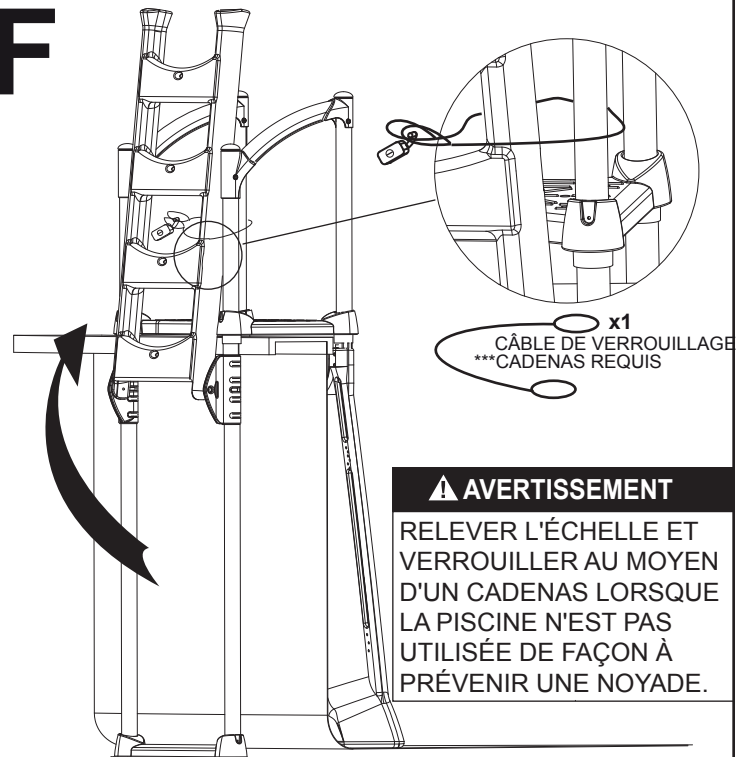
**OPTIONNELLE:**  
Quand la marche est tout assemblé à la piscine, visser la plate-forme à la margelle pour obtenir une assemblage plus rigide.

# E

- 1) Assembler les 2 poteaux arrière à travers les garde corps et la plate-forme. Glisser les blocs de pivots sur les poteaux à 40 1/4 de pouce du bas. Fixer en place avec les vis fournies
- 2) Fixer l'échelle aux blocs de pivots au moyen des boulons, écrous et rondelles inclus.
- 3) Unir l'assemblage de l'échelle en vissant la plate-forme et le base échelle aux poteaux.



# F



## ⚠ AVERTISSEMENT

RELEVER L'ÉCHELLE ET VERROUILLER AU MOYEN D'UN CADENAS LORSQUE LA PISCINE N'EST PAS UTILISÉE DE FAÇON À PRÉVENIR UNE NOYADE.